

产品编码

KRD.18

申请类型

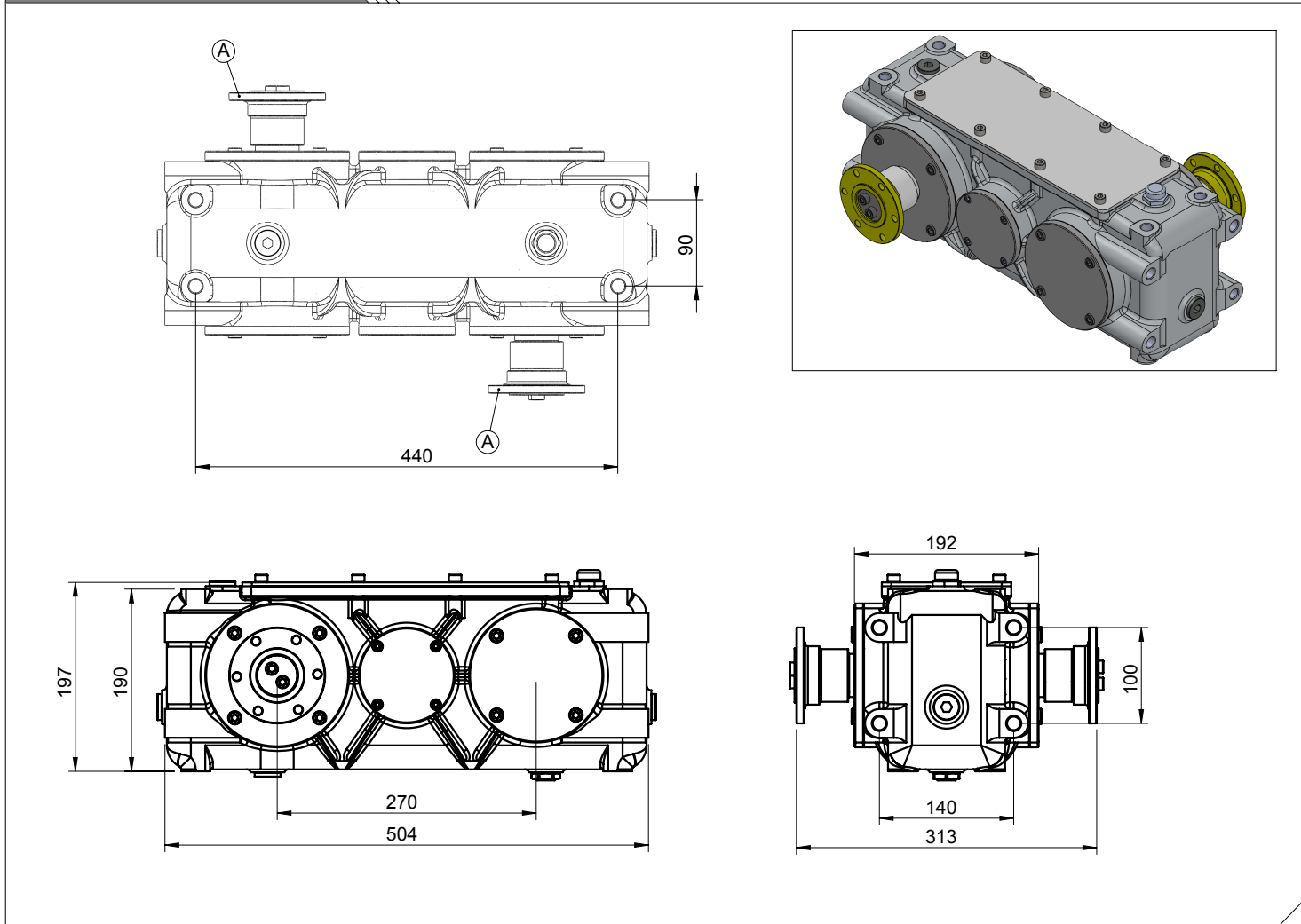
水平或垂直使用

分动箱类型

3轴RPM增速箱/减速箱



产品示意图



组件详情

A: 输入和输出法兰 (DIN100 6螺栓) (可选)

组件详情

最大功率	最大扭矩		速比	安装类型	
	kW	Nm		kgm	断轴
100	951	97	1/1	重量	旋向
				35 kg	与输入相同



办公室
 电话号码: +90 312 354 05 39
 传真: +90 312 354 34 59
 7. Sokak No: 9
 Ostim / ANKARA
 电子邮: info@kozmaksan.com.tr

工厂
 电话号码: +90 312 267 39 71
 传真: +90 312 267 38 72
 AOS. 1. OSB. Erkunt Cad. No: 6
 Sincan / ANKARA
 网站: www.kozmaksan.net